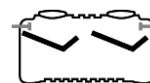


SCHEMA TECNICA FOSSA IMHOFF MODULARE (SECONDO NORME REGIONE VENETO)

Modello: IMF MM 7500 VE

IMHOFF

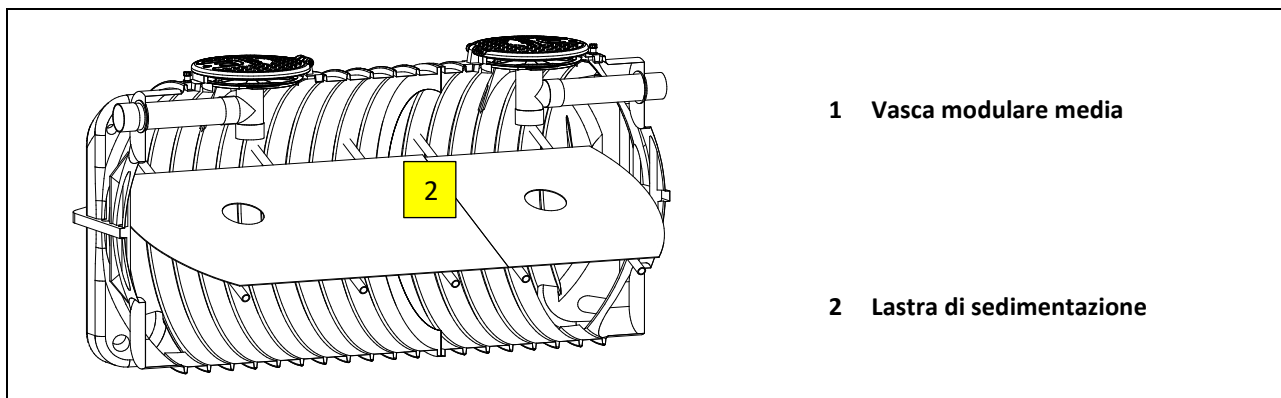


Descrizione

Fossa Imhoff realizzata secondo quanto previsto dalle Normative regione Veneto (vedi Capitolo “Dimensionamento”) in manufatto di polietilene modello modulare medio da interro saldato a elettro fusione a passaggio totale, costruito tramite stampaggio rotazionale a spessore costante delle pareti e struttura irrigidita da nervature verticali e orizzontali. La vasca è dotata di due comparti idraulicamente comunicanti: sedimentatore e digestione anaerobica dei fanghi; sulla parte superiore della vasca sono presenti tappi con chiusura a baionetta Ø 600 e coperchi a ribalta dotati di chiusura a chiave per le operazioni di pulizia e ispezione. È adatta al trattamento primario degli scarichi di acque nere provenienti da civili abitazioni o da scarichi assimilabili ed è idonea allo scarico in pubblica fognatura, in subirrigazione ove previsto dai regolamenti locali, o per l’invio a trattamenti successivi.

La fossa Imhoff è dotata inoltre di sfiato e di tronchetti in PVC per l’ingresso e l’uscita dei liquami trattati.

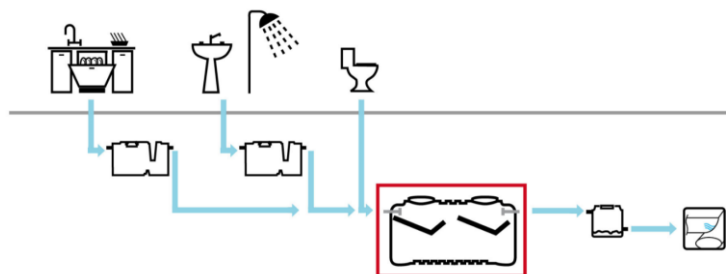
Configurazione standard del prodotto



Funzione e utilizzo

La fossa Imhoff viene utilizzata come trattamento primario delle acque di scarico nere provenienti da civile abitazione o da scarichi assimilabili. A monte di essa, sugli scarichi delle acque bionde e grigie, è consigliabile posizionare un degreassatore con l’obiettivo di eliminare gli oli e i grassi presenti nel liquame in arrivo alla vasca.

La fossa Imhoff è una vasca che ha la funzione di favorire la sedimentazione delle particelle presenti all’interno del liquame da trattare e di abbattere una aliquota del BOD₅. Il liquame in ingresso alla vasca entra prima nella camera di sedimentazione nella quale cadono più o meno lentamente le particelle più grossolane sedimentabili, le quali scivolano sulle pareti inclinate della tramoggia e raggiungono, attraverso la fessura, la camera sottostante. I fanghi sedimentati si accumulano nel compartimento inferiore dove subiscono il processo digestivo operato da batteri anaerobici.



Norme e certificazioni

Conforme alle norme:

Rispettano le prescrizioni:

Rispettano le delibere:

UNI EN 12566-1

D. Lgs. n° 152 del 03/04/2006 parte III

Delibera C.I.T.A.I. del 04/02/1977

D.C.R. Regione Veneto n° 107 del 5 novembre 2009



Dimensionamento

Il dimensionamento di questa vasca Imhoff è realizzato secondo quanto previsto dalle NTA regione Veneto e più precisamente all'allegato D della D.G.R. nr.842 del 15 maggio 2012 ed in ottemperanza anche a quanto previsto dalla Delibera C.I.T.A.I. del 4 febbraio 1977.

Nella fattispecie, all'articolo 22 comma 2 di detta delibera, vengono indicati i volumi minimi da adottare in sede di progettazione delle vasche che sono funzione del numero degli Abitanti Equivalenti.

Per la realizzazione di questa fossa Imhoff, sono stati adottati i parametri di dimensionamento indicati al paragrafo successivo. La pulizia della fossa (spurgo dei fanghi) va effettuata con prudenziale frequenza ed obbligatoriamente almeno due volte all'anno.

Parametri di calcolo

Sedimentazione:

50 litri/ A.E.

Digestione:

150 litri/ A.E.

Carico dimensionale:

200 litri/ A.E.

Carico idraulico:

200 litri/A.E. x giorno

Tempo di detenzione:

6÷8 ore (calcolato sulla portata di punta)

Portata di punta:

3 x Qm

TABELLA DATI

| Modello | dati di processo | | | | dati dimensionali | | | | | |
|-----------------------|------------------|------------|----------------|--------------|-------------------|-----|-----|-----|--------|--------|
| | A.E. | Digestione | Sedimentazione | Volume | Lu x La | h | he | hu | Tubi Ø | tappi |
| | | litri | litri | litri | cm | cm | cm | cm | in/out | cm |
| IMF MM 7500 VE | 33 | 5.050 | 1.690 | 6.740 | 355 x 176 | 186 | 157 | 154 | 160 | 2 x 60 |

Note:

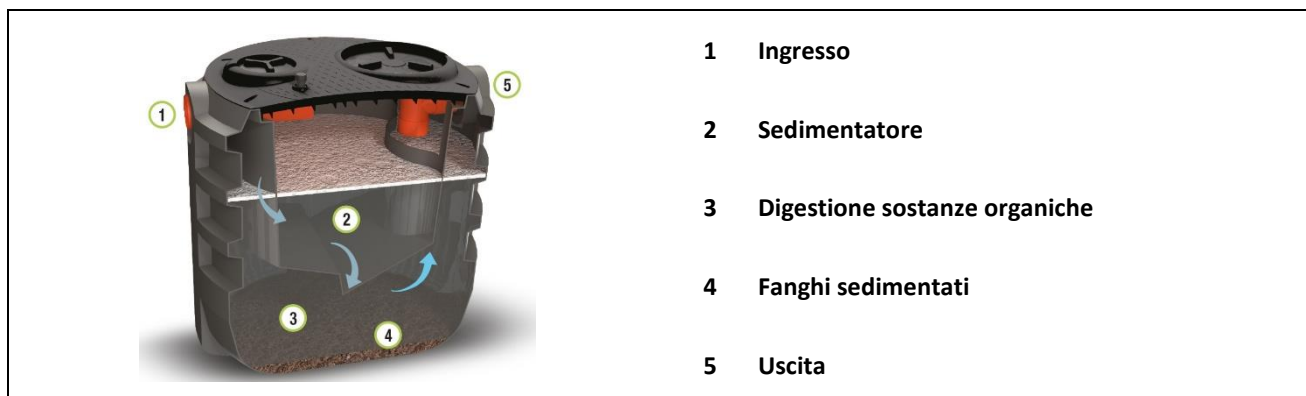
Le quote e le dimensioni dei manufatti realizzati in PE tramite stampaggio rotazionale, possono avere una tolleranza di +/- 3%

Accessori disponibili e consigliati

- Prolunga PRO X 600
- Chiusino telescopico CHI Y 600-800
- Pozzetto fiscale POF O 160



MANUTENZIONE FOSSA IMHOFF



Installazione

Per l'installazione attenersi alle indicazioni riportate nel nostro manuale di "movimentazione, posa e utilizzo".

Avviamento

Riempire il manufatto con acqua pulita e alimentare la vasca con liquame grezzo.

Manutenzione

Le vasche settiche tipo Imhoff devono essere ispezionate, svuotate e pulite regolarmente. Si richiama l'attenzione sulla necessità di attenersi ai regolamenti nazionali o locali per lo smaltimento dei rifiuti. La frequenza di ispezione e verifica dipende dalla capacità di immagazzinamento dei fanghi e delle croste superficiali della vasca nonché dall'esperienza di esercizio.

In generale occorre provvedere alle seguenti operazioni:

- Controllare periodicamente che nessun corpo grossolano ostruisca gli ingressi e le uscite dei liquami.
- Controllare che la tubazione di sfiato sia libera e nel caso fosse intasata provvedere alla sua pulizia.
- Controllare periodicamente l'integrità delle tubazioni, delle guarnizioni e dei raccordi al quale i manufatti sono collegati.
- Provvedere all'asportazione del fango e della crosta superficiale tramite Ditta autorizzata avendo cura di lasciare almeno 1/3 del fango presente sul fondo. La frequenza di pulizia delle vasche Imhoff è da determinarsi in base all'uso del prodotto; tuttavia, l'intervento dell'autospurgo è periodicamente obbligatorio almeno due volte all'anno.
- Riempire nuovamente la vasca con acqua pulita.

Utilizzo dell'Attivatore biologico cod. ATT Y TBS

L'attivatore, in forma di polvere, accelera la degradazione delle sostanze organiche e l'eliminazione degli odori.

Iniziare con trattamento d'urto che prevede 3 dosaggi alla settimana e proseguire con un trattamento di mantenimento con un dosaggio alla settimana

Modalità d'uso:

- Dosare direttamente nella vasca da 20 a 100 g per ogni m³ di volume totale della fossa.
- È preferibile dosare l'attivatore la sera, quando lo scarico non è in uso, per dare più tempo possibile ai microrganismi di attivarsi ed agire nei sifoni e lungo le tubazioni da trattare.
- Ripetere il trattamento con regolarità.
- Si consiglia di non usare candeggina o altri disinfettanti per non inficiare l'efficacia del prodotto.



CERTIFICATO DI CONFORMITA' FOSSA IMHOFF

Modello: IMF MM 7500 VE

IMHOFF



Le fosse settiche tipo Imhoff vengono utilizzate per il trattamento primario delle acque reflue domestiche o assimilate secondo quanto indicato nelle schede tecniche di prodotto.

Sono realizzate in polietilene, mediante il sistema di "stampaggio rotazionale" e sono conformi ai requisiti delle seguenti Norme:

UNI EN 12566-1

D. Lgs. n° 152 del 03/04/2006 parte III

Delibera C.I.T.A.I. del 04/02/1977

D.C.R. regione Veneto nr. 107 del 5 novembre 2009

D.G.R. regione Veneto nr. 842 del 15 maggio 2012 (NTA) Allegato D



Rendimenti depurativi

| | | |
|------------|-----------------------|-------|
| Rimozione: | BOD ₅ | > 25% |
| | Solidi Sospesi Totali | > 50% |

Recapito finale dello scarico

- Pubblica Fognatura
- Subirrigazione (solo su terreni permeabili)



Avvertenze

Precisiamo che il rendimento depurativo della vasca Imhoff STARPLAST dipende dalla messa a punto di tutto l'impianto dei reflui trattati, dalle caratteristiche del liquame in ingresso conformi a quelle riportate nei dati di progetto ed ai parametri caratteristici di un'acqua reflua domestica od assimilabile, dal relativo stato d'uso nonché dal suo dimensionamento, dalla sua posa in opera e dalla sua manutenzione periodica.

Raccomandiamo di verificare l'idoneità della vasca Imhoff STARPLAST con l'organo competente del territorio, poiché si riscontrano sostanziali diversità sulle soluzioni ammesse dagli Enti locali che potrebbero emanare disposizioni diverse e più restrittive nel rispetto di quanto indicato dal D. Lgs. 152/06.

Le soluzioni impiantistiche suggerite da STARPLAST non sostituiscono come ruolo e funzione né il Tecnico competente né l'Autorità alla quale compete il rilascio autorizzatorio.

STARPLAST, declina ogni responsabilità inerente al Titolo V del D. Lgs. 152/06 e s.m.i. ogni qualvolta non sia eseguita la corretta scelta di soluzione impiantistica autorizzata dall'Ente competente, la corretta procedura di gestione del processo depurativo e l'utilizzo inadeguato delle apparecchiature e dei manufatti componenti l'impianto stesso.

Per le corrette procedure di posa gestione e manutenzione, si rimanda a quanto indicato negli appositi libretti allegati alla fornitura.

UFFICIO TECNICO

Il Responsabile Ufficio Tecnico

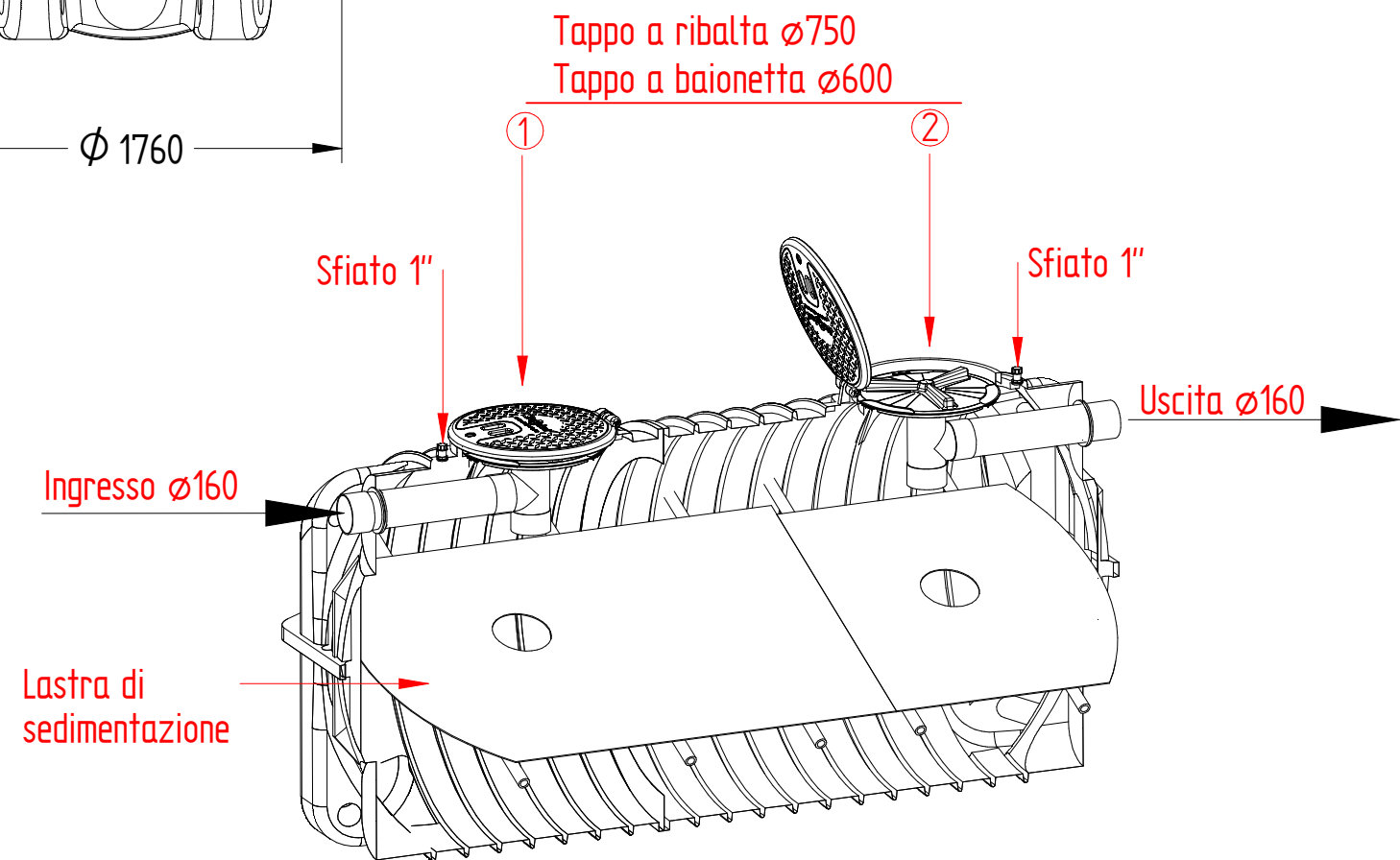
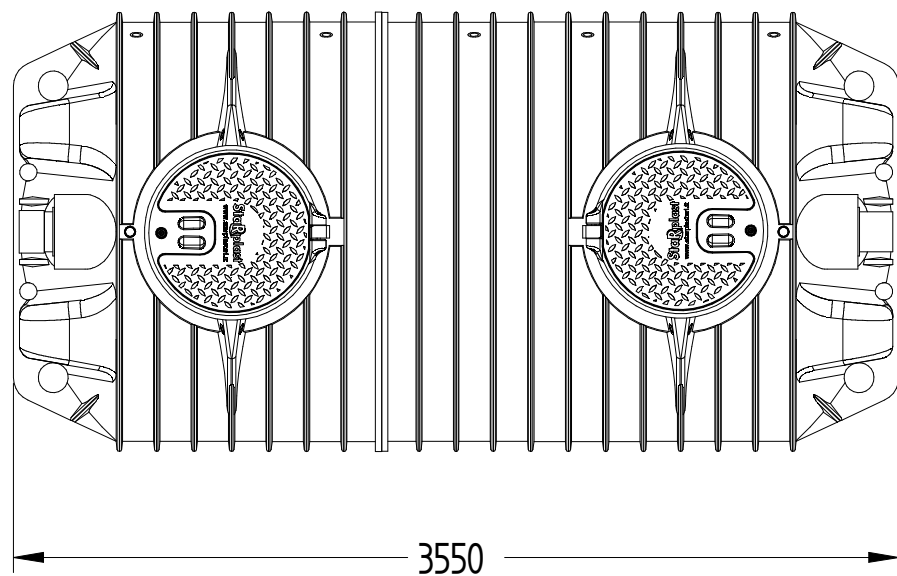
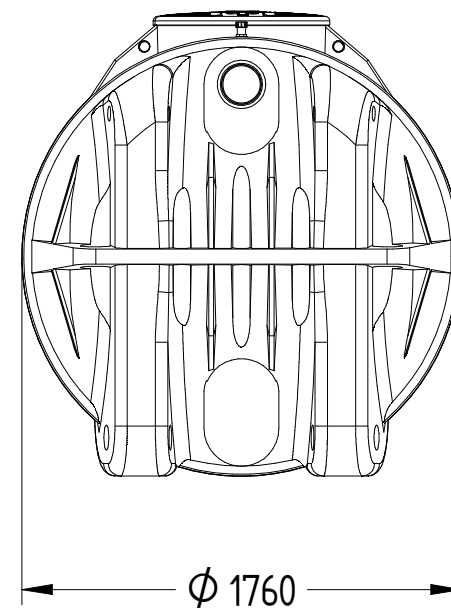
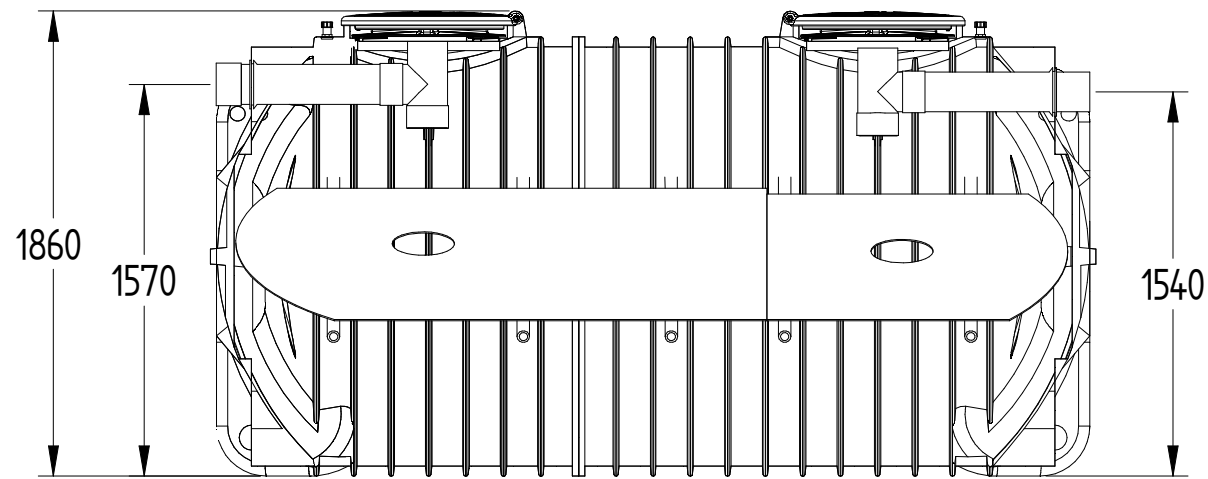
Pierluigi Dell'Onore



Via dell'Artigianato, 43 / 61028
Mercatale di Sassocorvaro Auditore (PU)
+39 0722 079201

info@starplastsrl.it
www.starplastsrl.it
Starplast srl





UFFICIO TECNICO



| REVISIONE |
|-----------|
| 4 |
| 3 |
| 2 |
| 1 |
| 0 |

| MOTIVO |
|------------------------|
| |
| |
| |
| Aggiornamento catalogo |
| Emissione |

| DATA |
|------------|
| |
| |
| 16/01/2023 |
| 04/01/2018 |

| DISEGNATO |
|-----------------|
| Ufficio tecnico |

| CONTROLLATO |
|-------------|
| C. Longhi |

| APPROVATO |
|--------------|
| P. Dell'Onte |

© é vietata la riproduzione e/o la diffusione di questo documento, totale o in parte

| MATERIALE |
|-----------|
| PE |

| PESO |
|--------|
| 288 kg |

| SCALA |
|-------|
| 1:30 |

NOTA:
le quote e le dimensioni dei manufatti realizzati in P.E tramite stampaggio rotazionale, possono avere un tolleranza del +/- 3%